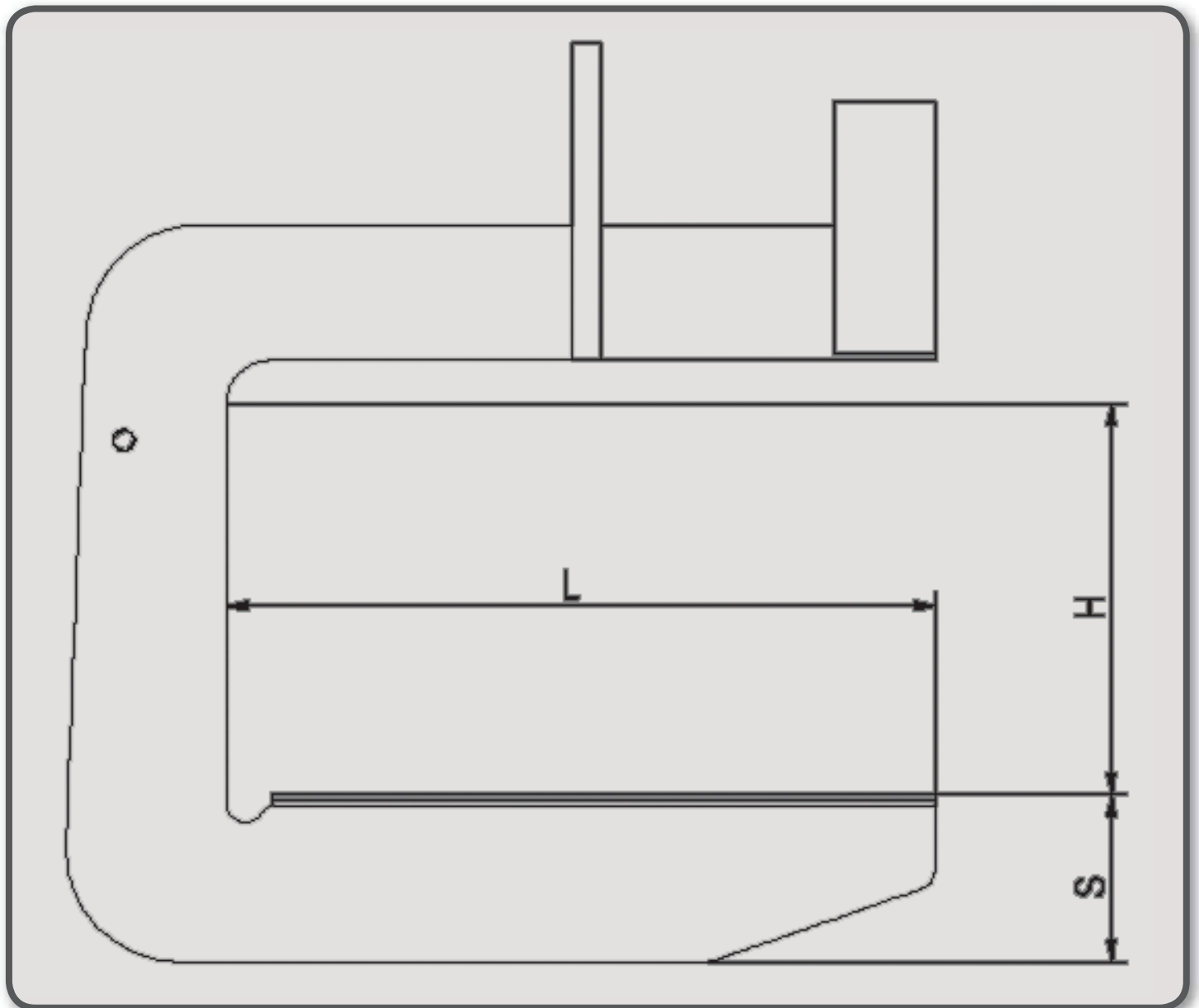


## Ganchos "C" para el levantamiento de las bobinas:



## Ganchos "C" para el levantamiento de las bobinas:

Sobre pedido mayores capacidades y diferentes tamaños

MODELO	CAPACIDAD	S	H	L	PESO
	KG	(mm)	(mm)	(mm)	KG
GC-5	5000	200	550	800	255
GC-10	10000	300	700	1250	690
GC-15	15000	310	700	1250	950
GC-20	20000	350	900	1500	1260
GC-25	25000	370	900	1500	1670
GC-30	30000	400	900	1500	1815